

大会名 第43回 全国高等専門学校体育大会バレーボール競技  
 男子競技成績  
 日時 平成20年8月23日(土)～8月24日(日)  
 会場 苫小牧市総合体育館

大会委員長 秋山 俊彦  
 競技委員長 黒田 謙二  
 審判委員長 印藤 智一  
 総務委員長 西谷 清之

【予選リーグ戦(第1日)】

Aブロック

	徳山	佐世保	苫小牧	勝・敗	勝率	セット率	得点率	順位	
A1 徳山	-	1 $\left[ \begin{array}{l} 25-23 \\ 24-26 \\ 20-25 \end{array} \right]$	2 $\left[ \begin{array}{l} 25-10 \\ 25-14 \\ - \end{array} \right]$	0	1 : 1	0.500	1.500	1.214	2
A2 佐世保	2 $\left[ \begin{array}{l} 23-25 \\ 26-24 \\ 25-20 \end{array} \right]$	-	2 $\left[ \begin{array}{l} 25-16 \\ 25-10 \\ - \end{array} \right]$	0	2 : 0	1.000	4.000	1.305	1
A3 苫小牧	0 $\left[ \begin{array}{l} 10-25 \\ 14-25 \\ - \end{array} \right]$	0 $\left[ \begin{array}{l} 16-25 \\ 10-25 \\ - \end{array} \right]$	-	2	0 : 2	0.000	0.000	0.500	3

Bブロック

	高松	松江	木更津	勝・敗	勝率	セット率	得点率	順位	
B1 高松	-	0 $\left[ \begin{array}{l} 18-25 \\ 16-25 \\ - \end{array} \right]$	2 $\left[ \begin{array}{l} 25-22 \\ 25-18 \\ - \end{array} \right]$	0	1 : 1	0.500	1.000	0.933	2
B2 松江	2 $\left[ \begin{array}{l} 25-18 \\ 25-16 \\ - \end{array} \right]$	-	2 $\left[ \begin{array}{l} 25-20 \\ 25-9 \\ - \end{array} \right]$	0	2 : 0	1.000	1.587	1	
B3 木更津	0 $\left[ \begin{array}{l} 22-25 \\ 18-25 \\ - \end{array} \right]$	0 $\left[ \begin{array}{l} 20-25 \\ 9-25 \\ - \end{array} \right]$	-	2	0 : 2	0.000	0.000	0.690	3

Cブロック

	明石	鳥羽商船	八戸	勝・敗	勝率	セット率	得点率	順位	
C1 明石	-	2 $\left[ \begin{array}{l} 25-20 \\ 25-20 \\ - \end{array} \right]$	0 $\left[ \begin{array}{l} 22-25 \\ 17-25 \\ - \end{array} \right]$	2	1 : 1	0.500	1.000	0.989	2
C2 鳥羽商船	0 $\left[ \begin{array}{l} 20-25 \\ 20-25 \\ - \end{array} \right]$	-	1 $\left[ \begin{array}{l} 20-25 \\ 25-23 \\ 21-25 \end{array} \right]$	2	0 : 2	0.000	0.250	0.862	3
C3 八戸	2 $\left[ \begin{array}{l} 25-22 \\ 25-17 \\ - \end{array} \right]$	2 $\left[ \begin{array}{l} 25-20 \\ 23-25 \\ 25-21 \end{array} \right]$	-	1	2 : 0	1.000	4.000	1.171	1

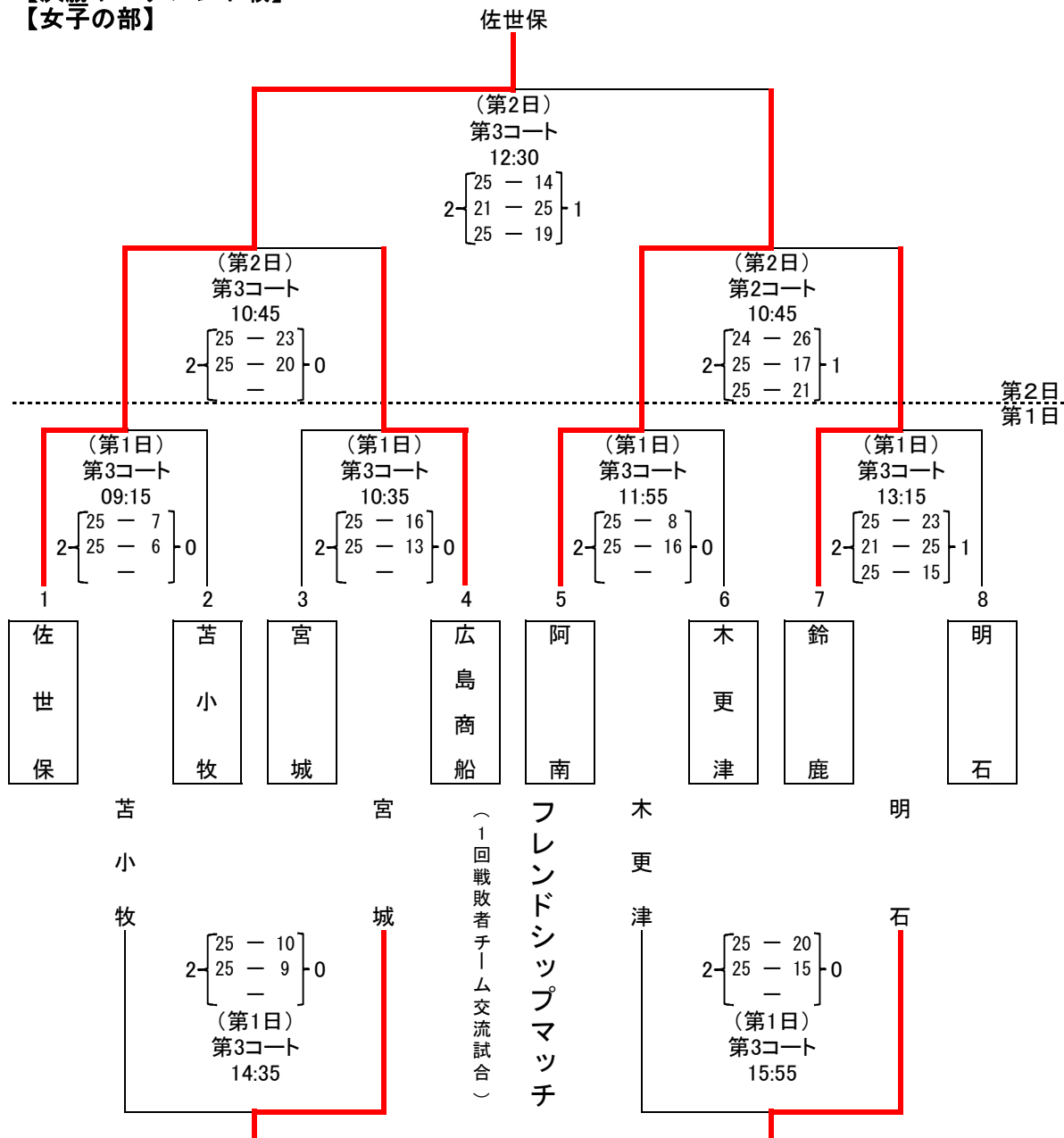
Dブロック

	神戸市立	釧路	石川	勝・敗	勝率	セット率	得点率	順位	
D1 神戸市立	-	2 $\left[ \begin{array}{l} 25-20 \\ 22-25 \\ 25-13 \end{array} \right]$	1 $\left[ \begin{array}{l} 27-25 \\ 14-25 \\ 25-23 \end{array} \right]$	1	2 : 0	1.000	2.000	1.053	1
D2 釧路	1 $\left[ \begin{array}{l} 20-25 \\ 25-22 \\ 13-25 \end{array} \right]$	-	0 $\left[ \begin{array}{l} 16-25 \\ 17-25 \\ - \end{array} \right]$	2	0 : 2	0.000	0.250	0.746	3
D3 石川	1 $\left[ \begin{array}{l} 25-27 \\ 25-14 \\ 23-25 \end{array} \right]$	2 $\left[ \begin{array}{l} 25-16 \\ 25-17 \\ - \end{array} \right]$	-	0	1 : 1	0.500	1.500	1.242	2

大会名 第43回 全国高等専門学校体育大会バレーボール競技  
 競技成績  
 日時 平成20年8月23日(土)～8月24日(日)  
 会場 苫小牧市総合体育館

大会委員長 秋山 俊彦  
 競技委員長 黒田 謙二  
 審判委員長 印藤 智一  
 総務委員長 西谷 清之

【決勝トーナメント戦】  
 【女子の部】

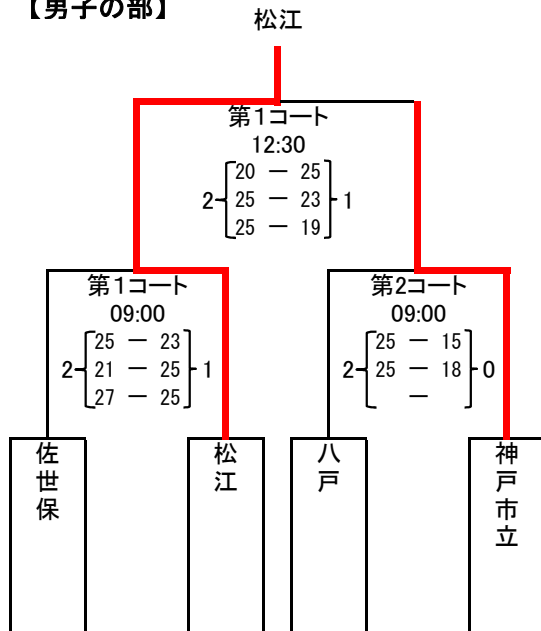


※ トーナメント表におけるチームの配置に依らず、試合結果は、左が勝ちチーム、右が負けチームとなるように記載。

大会名 第43回 全国高等専門学校体育大会バレーボール競技  
競技成績  
日時 平成20年8月23日(土)～8月24日(日)  
会場 苫小牧市総合体育館

大会委員長 秋山 俊彦  
競技委員長 黒田 謙二  
審判委員長 印藤 智一  
総務委員長 西谷 清之

決勝トーナメント戦(第2日)組み合わせ  
【男子の部】



# 競 技 日 程

## 男子の部

平成20年8月23日(土):大会第一日		平成20年8月24日(日):大会第二日	
8:00	苫小牧市総合体育館 開館	8:00	苫小牧市総合体育館 開館
9:15	予選リーグ開始(第1・第2コート使用)	9:00	準決勝戦(第1・2コート使用)
		12:30	決勝戦(第1コート使用)
		決勝戦 終了後	閉会式

## 女子の部

平成20年8月23日(土):大会第一日		平成20年8月24日(日):大会第二日	
8:00	苫小牧市総合体育館 開館	8:00	苫小牧市総合体育館 開館
9:15	トーナメント(第3コート使用)	10:45	準決勝戦(第2・3コート使用)
14:35	フレンドシップマッチ (1回戦敗者チーム交流試合)	12:30	決勝戦(第3コート使用)
		決勝戦 終了後	閉会式