

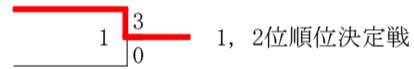
## 全道高専大会団体戦(04-07-09実施)

## 男子

	函 館	釧 路	苫小牧	旭 川	順位	マッチ 得失	ゲーム 得失	ポイント 得失
1	函 館	1 2-1	3 2-1	5 2-1	1	6-3 66.67	12-6 66.67	345-277 55.47
2	釧 路	1-2	6 1-2	4 2-1	3	4-5 44.44	8-10 44.44	305-334 47.73
3	苫 小 牧	1-2	2-1	2 1-2	2	4-5 44.44	10-10 50.	356-361 49.65
4	旭 川	1-2	1-2	2-1	4	4-5 44.44	8-12 40.	332-366 47.56

### 全道高専大会団体戦(04-07-09実施) 女子

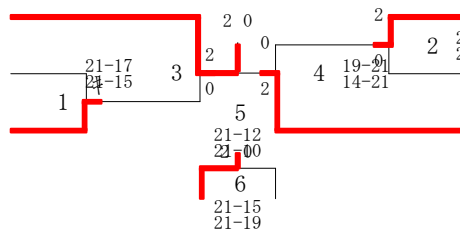
0001 苫小牧  
0001  
0002 釧路  
0002



04-07-10 13:28

### 全道高専大会個人戦(04-07-09実施) 女子シングルス

0001 石井 彩水(函館)  
0001  
0002 松田 栳蓮(釧路)  
0005  
0003 寅尾 美羽(苫小牧)  
0004

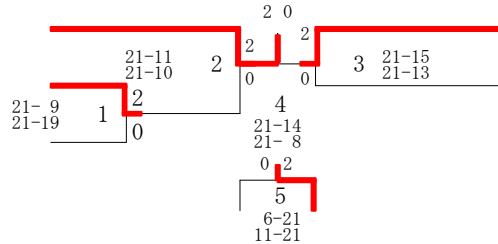


0004 小笠原 瑠衣(釧路)  
0003  
0005 中川 友紀菜(苫小牧)  
0006  
0006 今田 有優(旭川)  
0002

04-07-10 13:28

### 全道高専大会個人戦(04-07-09実施) 女子ダブルス

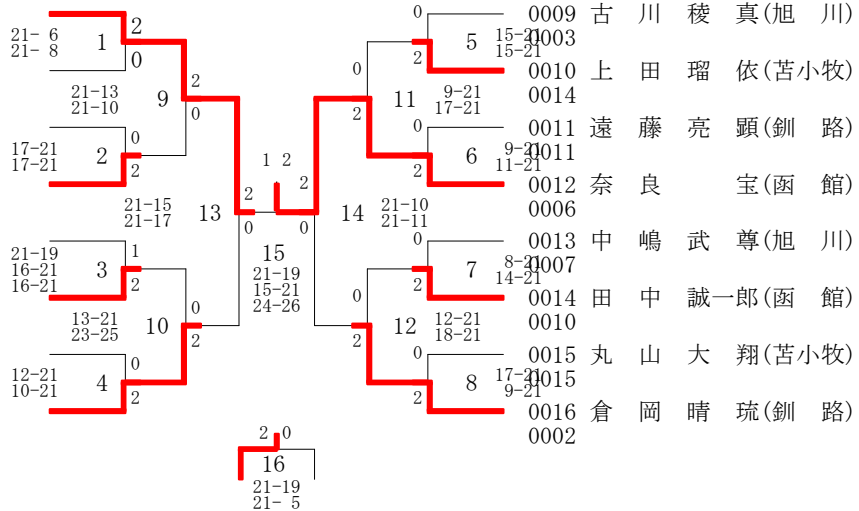
- 0001 寅 尾 美 羽(苫小牧)
- 0001 仁 平 り よ
- 0002 眞 壁 那 月(釧 路)
- 0005 新 谷 琴 音
- 0003 猪 刈 日菜乃(旭 川)
- 0004 今 井 美 結



- 0004 小笠原 瑠 衣(釧 路)
- 0003 三 瓶 瑞 希
- 0005 秋 村 羽 菜(苫小牧)
- 0002 松 本 つぶら

全道高専大会個人戦(04-07-09実施) 男子シングルス

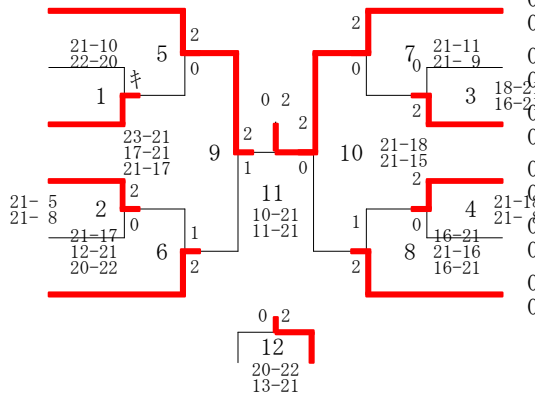
- 0001 高橋大貴(函館)
- 0001 佐藤太樹(旭川)
- 0016 平野雄大(釧路)
- 0003 辻崎岳(苫小牧)
- 0008 松田一輝(釧路)
- 0005 林巧真(旭川)
- 0012 能登高嶺(函館)
- 0007 今井瀬那(苫小牧)
- 0013
- 0004



- 0009 古川稜真(旭川)
- 0003 上田瑠依(苫小牧)
- 0014 遠藤亮颯(釧路)
- 0011 奈良宝(函館)
- 0006 中嶋武尊(旭川)
- 0007 田中誠一郎(函館)
- 0010 丸山大翔(苫小牧)
- 0015 倉岡晴琉(釧路)
- 0002

## 全道高専大会個人戦(04-07-09実施) 男子ダブルス

0001 高橋大貴(函館)  
 0001 内藤優希  
 0002 川田倅晟(釧路)  
 0009 橋場陸人  
 0003 藤井恵太(苫小牧)  
 0008 丸山大翔  
 0004 木内晴基(旭川)  
 0005 林 巧真  
 0005 海老子快斗(函館)  
 0012 山田涼太  
 0006 倉岡晴琉(釧路)  
 0004 松田 一輝



0007 本間久聖(苫小牧)  
 0003 今井久瀬那  
 0008 古川稜真(旭川)  
 0011 木村陸  
 0009 平野雄大(釧路)  
 0006 君成田翔也  
 0010 田中誠一郎(函館)  
 0007 奈中良宝  
 0011 三浦悠斗(苫小牧)  
 0010 福山颯  
 0012 西田奎将(旭川)  
 0002 浅野優斗

全道高専大会団体戦 試合結果一覧表

苫小牧地区バドミントン協会

種目名称 勝者	試合番号	コート	終了時刻	敗者
男子 <b>函館</b>	0001	01	09:53	2単 田中 誠一郎
<b>2 — 1 釧路</b>				0 $\left\{ \begin{array}{l} 14 - 21 \\ 19 - 21 \\ \text{---} \end{array} \right\}$ 2 今井 瀬那
1複 高橋 大貴 内藤 優希	2 $\left\{ \begin{array}{l} 21 - 8 \\ 21 - 14 \\ \text{---} \end{array} \right\}$ 0	平野 雄大 君成田 翔也		3単 奈良 宝
				2 $\left\{ \begin{array}{l} 21 - 7 \\ 21 - 9 \\ \text{---} \end{array} \right\}$ 0 丸山 大翔
2単 田中 誠一郎	0 $\left\{ \begin{array}{l} 14 - 21 \\ 13 - 21 \\ \text{---} \end{array} \right\}$ 2	倉岡 晴琉		男子 <b>釧路</b>
				0004 03 11:14 <b>2 — 1 旭川</b>
3単 奈良 宝	2 $\left\{ \begin{array}{l} 21 - 17 \\ 21 - 11 \\ \text{---} \end{array} \right\}$ 0	松田 一輝		1複 野田 蒼生 宮崎 駿乃介
				0 $\left\{ \begin{array}{l} 12 - 21 \\ 9 - 21 \\ \text{---} \end{array} \right\}$ 2 西田 奎将 浅野 優斗
男子 <b>旭川</b>	0002	03	10:08	2単 倉岡 晴琉
<b>2 — 1 苫小牧</b>				2 $\left\{ \begin{array}{l} 21 - 17 \\ 21 - 16 \\ \text{---} \end{array} \right\}$ 0 古川 稜真
1複 林 巧真 木内 晴基	0 $\left\{ \begin{array}{l} 10 - 21 \\ 12 - 21 \\ \text{---} \end{array} \right\}$ 2	本間 久聖 今井 瀬那		3単 松田 一輝
				2 $\left\{ \begin{array}{l} 21 - 12 \\ 21 - 17 \\ \text{---} \end{array} \right\}$ 0 木内 晴基
2単 古川 稜真	2 $\left\{ \begin{array}{l} 21 - 18 \\ 16 - 21 \\ 21 - 17 \end{array} \right\}$ 1	辻崎 岳		男子 <b>函館</b>
				0005 01 12:25 <b>2 — 1 旭川</b>
3単 浅野 優斗	2 $\left\{ \begin{array}{l} 21 - 14 \\ 14 - 21 \\ 21 - 11 \end{array} \right\}$ 1	上田 瑠依		1複 高橋 大貴 内藤 優希
				2 $\left\{ \begin{array}{l} 21 - 17 \\ 21 - 14 \\ \text{---} \end{array} \right\}$ 0 西田 奎将 浅野 優斗
男子 <b>函館</b>	0003	01	11:17	2単 奈良 宝
<b>2 — 1 苫小牧</b>				2 $\left\{ \begin{array}{l} 21 - 9 \\ 21 - 10 \\ \text{---} \end{array} \right\}$ 0 林 巧真
1複 高橋 大貴 内藤 優希	2 $\left\{ \begin{array}{l} 21 - 18 \\ 21 - 17 \\ \text{---} \end{array} \right\}$ 0	本間 久聖 上田 瑠依		3単 田中 誠一郎
				0 $\left\{ \begin{array}{l} 18 - 21 \\ 15 - 21 \\ \text{---} \end{array} \right\}$ 2 古川 稜真

# 全道高専大会団体戦 試合結果一覧表

種目名称 試合番号 コート 終了時刻  
勝者 敗者

男子	0006	03	12:30
<b>苫小牧</b>	<b>2</b>	<b>— 1</b>	<b>釧路</b>
1複			
三浦悠斗 福山颯	2	$\left\{ \begin{array}{l} 21 - 15 \\ 21 - 20 \\ - \end{array} \right\}$	0 平野雄大 遠藤亮顕
2単			
上田瑠依	2	$\left\{ \begin{array}{l} 21 - 14 \\ 21 - 17 \\ - \end{array} \right\}$	0 倉岡晴琉
3単			
辻崎岳	0	$\left\{ \begin{array}{l} 17 - 21 \\ 18 - 21 \\ - \end{array} \right\}$	2 松田一輝
女子	0001	06	09:51
<b>苫小牧</b>	<b>3</b>	<b>— 0</b>	<b>釧路</b>
1複			
秋村羽菜 松本つづら	2	$\left\{ \begin{array}{l} 21 - 15 \\ 21 - 13 \\ - \end{array} \right\}$	0 松田桜 小笠原瑠衣
2単			
寅尾美羽	2	$\left\{ \begin{array}{l} 21 - 6 \\ 21 - 8 \\ - \end{array} \right\}$	0 中川真緒
3単			
仁平りよ	2	$\left\{ \begin{array}{l} 21 - 10 \\ 21 - 10 \\ - \end{array} \right\}$	0 新谷琴音



全道高専大会個人戦 試合結果一覧表

苫小牧地区バドミントン協会

種目名称 勝者	試合番号	コート 終了時刻 敗者	種目名称 勝者	試合番号	コート 終了時刻 敗者
男子ダブルス 藤井 恵太 苫小牧 丸山 大翔 苫小牧	0001	01 08:47 川田 倅 晟 釧路 橋場 陸 人 釧路	男子ダブルス 本間 久 聖 苫小牧 今井 瀨 那 苫小牧	0011 決勝	01 15:53 高橋 大 貴 函館 内藤 優 希 函館
		<棄権>			
男子ダブルス 木内 晴 基 旭川 林 巧 真 旭川	0002	02 13:17 海老子 快 斗 函館 山田 涼 太 函館	男子ダブルス 西田 奎 将 旭川 浅野 優 斗 旭川	0012 3位決定	02 15:58 倉岡 晴 琉 釧路 松田 一 輝 釧路
男子ダブルス 平野 雄 大 釧路 君成田 翔 也 釧路	0003	03 13:17 古川 稜 真 旭川 木村 陸 旭川	男子シングルス 高橋 大 貴 函館	0001	01 09:23 佐藤 太 樹 旭川
男子ダブルス 田中 誠一郎 函館 奈良 宝 函館	0004	04 13:16 三浦 悠 斗 苫小牧 福山 颯 苫小牧	男子シングルス 辻崎 岳 苫小牧	0002	02 09:30 平野 雄 大 釧路
男子ダブルス 高橋 大 貴 函館 内藤 優 希 函館	0005 準々決勝	01 13:48 藤井 恵 太 苫小牧 丸山 大翔 苫小牧	男子シングルス 林 巧 真 旭川	0003	03 09:48 松田 一 輝 釧路
男子ダブルス 倉岡 晴 琉 釧路 松田 一 輝 釧路	0006 準々決勝	02 14:17 木内 晴 基 旭川 林 巧 真 旭川	男子シングルス 今井 瀨 那 苫小牧	0004	04 09:28 能登 高 嶺 函館
男子ダブルス 本間 久 聖 苫小牧 今井 瀨 那 苫小牧	0007 準々決勝	03 13:56 平野 雄 大 釧路 君成田 翔 也 釧路	男子シングルス 上田 瑠 依 苫小牧	0005	05 09:28 古川 稜 真 旭川
男子ダブルス 西田 奎 将 旭川 浅野 優 斗 旭川	0008 準々決勝	04 14:17 田中 誠一郎 函館 奈良 宝 函館	男子シングルス 奈良 宝 函館	0006	06 09:06 遠藤 亮 顕 釧路
男子ダブルス 高橋 大 貴 函館 内藤 優 希 函館	0009 準決勝	01 15:13 倉岡 晴 琉 釧路 松田 一 輝 釧路	男子シングルス 田中 誠一郎 函館	0007	07 09:29 中嶋 武 尊 旭川
男子ダブルス 本間 久 聖 苫小牧 今井 瀨 那 苫小牧	0010 準決勝	02 15:02 西田 奎 将 旭川 浅野 優 斗 旭川	男子シングルス 倉岡 晴 琉 釧路	0008	08 09:29 丸山 大翔 苫小牧

全道高専大会個人戦 試合結果一覧表

苫小牧地区バドミントン協会

種目名称 勝者	試合番号	コート	終了時刻	勝者	敗者
男子シングルス 高橋大貴 函館	0009 準々決勝 2 { 21 — 13 21 — 10 } 0	01	10:07	辻崎岳 苫小牧	
女子ダブルス 小笠原瑠衣 釧路 三瓶瑞希 釧路	0003 準決勝 2 { 21 — 15 21 — 13 } 0	06	12:10	秋村羽菜 苫小牧 松本つばら 苫小牧	
男子シングルス 今井瀬那 苫小牧	0010 準々決勝 2 { 21 — 13 25 — 23 } 0	02	10:15	林巧真 旭川	
女子ダブルス 寅尾美羽 苫小牧 仁平りよ 苫小牧	0004 決勝 2 { 21 — 14 21 — 8 } 0	05	12:56	小笠原瑠衣 釧路 三瓶瑞希 釧路	
男子シングルス 奈良宝 函館	0011 準々決勝 2 { 21 — 9 21 — 17 } 0	03	09:55	上田瑠依 苫小牧	
女子ダブルス 秋村羽菜 苫小牧 松本つばら 苫小牧	0005 3位決定 2 { 21 — 6 21 — 11 } 0	06	12:51	眞壁那月 釧路 新谷琴音 釧路	
男子シングルス 倉岡晴琉 釧路	0012 準々決勝 2 { 21 — 12 21 — 18 } 0	04	10:14	田中誠一郎 函館	
女子シングルス 寅尾美羽 苫小牧	0001 準々決勝 { — — — } 〈棄権〉	05	08:15	松田栞蓮 釧路	
男子シングルス 高橋大貴 函館	0013 準決勝 2 { 21 — 15 21 — 17 } 0	02	11:13	今井瀬那 苫小牧	
女子シングルス 小笠原瑠衣 釧路	0002 準々決勝 2 { 21 — 11 21 — 12 } 0	06	09:32	中川友紀菜 苫小牧	
男子シングルス 奈良宝 函館	0014 準決勝 2 { 21 — 10 21 — 11 } 0	03	10:32	倉岡晴琉 釧路	
女子シングルス 石井彩水 函館	0003 準決勝 2 { 21 — 17 21 — 15 } 0	05	10:31	寅尾美羽 苫小牧	
男子シングルス 奈良宝 函館	0015 決勝 2 { 19 — 21 21 — 15 26 — 24 } 1	02	12:17	高橋大貴 函館	
女子シングルス 今田有優 旭川	0004 準決勝 2 { 21 — 19 21 — 14 } 0	06	10:35	小笠原瑠衣 釧路	
男子シングルス 今井瀬那 苫小牧	0016 3位決定 2 { 21 — 19 21 — 5 } 0	03	11:56	倉岡晴琉 釧路	
女子シングルス 石井彩水 函館	0005 決勝 2 { 21 — 12 21 — 10 } 0	05	11:21	今田有優 旭川	
女子ダブルス 眞壁那月 釧路 新谷琴音 釧路	0001 準々決勝 2 { 21 — 9 21 — 19 } 0	05	11:30	猪刈日菜乃 旭川 今井美結 旭川	
女子シングルス 寅尾美羽 苫小牧	0006 3位決定 2 { 21 — 15 21 — 19 } 0	06	11:20	小笠原瑠衣 釧路	
女子ダブルス 寅尾美羽 苫小牧 仁平りよ 苫小牧	0002 準決勝 2 { 21 — 11 21 — 10 } 0	05	12:11	眞壁那月 釧路 新谷琴音 釧路	