

研究タイトル:

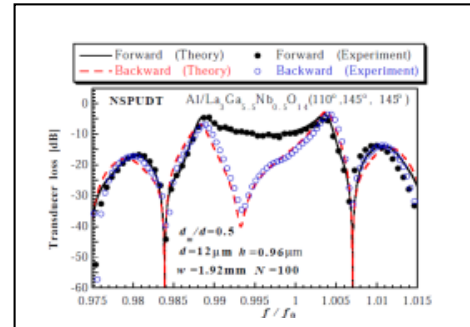
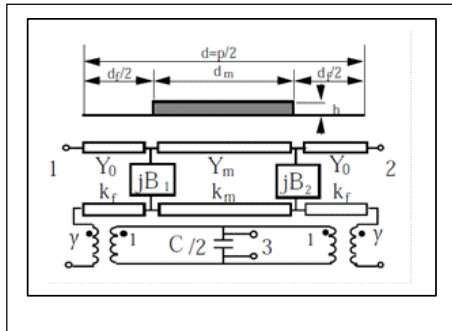


氏名:	稲川 清 / INAGAWA Kiyoshi	E-mail:	inagawa@tomakomai-ct.ac.jp
職名:	教授	学位:	博士(工学)(北海道大学)
所属学会・協会:	電子情報通信学会, IEEE, 日本工学教育協会		
キーワード:	SAW, 等価回路法, FPGA, SoC, ハードウェア設計教育		
技術相談 提供可能技術:	SAWデバイス等価回路定数の決定, FPGAを用いたハードウェア開発		

研究内容:

1. SAW デバイス設計

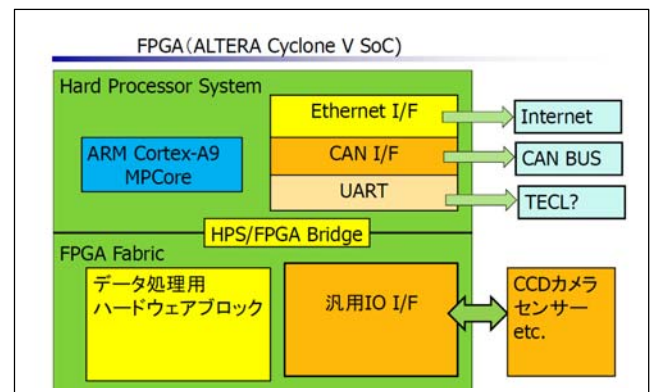
SAW (Surface Acoustic Wave: 弾性表面波) デバイスは携帯電話などの移動体通信機器におけるキーデバイスとして、フィルタ、発振器に応用されています。本研究では、SAW デバイスの等価回路の検討、有限要素法を用いた等価回路定数決定法に関する検討および等価回路を用いた特性解析を行っています。



2. FPGA を用いたハードウェア設計

FPGA はユーザーの手元でハードウェアの構成変更が可能な IC で、最近はその高性能化とともに、製品レベルでの利用も広がっています。

本研究では、FPGA を用いたハードウェア設計教育に関する検討を行っています。設計言語としては VHDL を用いています。また、FPGA の組込み機器等への応用に関する検討も行っています。具体的には、Altera 社のソフトコア CPU である Nios II 等を中心とした SoC の開発や、PC と SoC 間のインターフェースに関する検討を行っています。



提供可能な設備・機器:

名称・型番(メーカー)